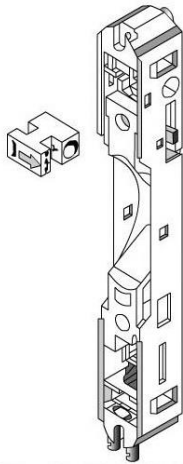




Tél : 06 26 55 18 01  
Fax : 09 72 16 67 06

SIÈGE SOCIAL  
71 Impasse Des Tamaris  
Le Diamant Bleu  
83140 Six Fours les plages  
DEPOT / RETRAIT DES  
MARCHANDISES  
178 Avenue Henri Guillaume  
83500 La Seyne sur mer

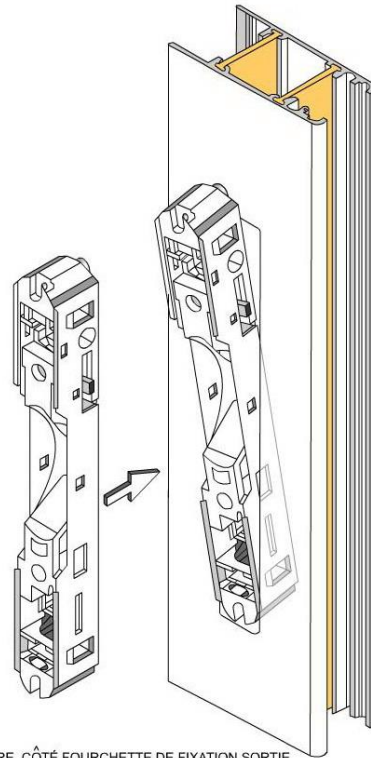
## MONTAGE SERRURE VERSUS



SORTIE PÊNE

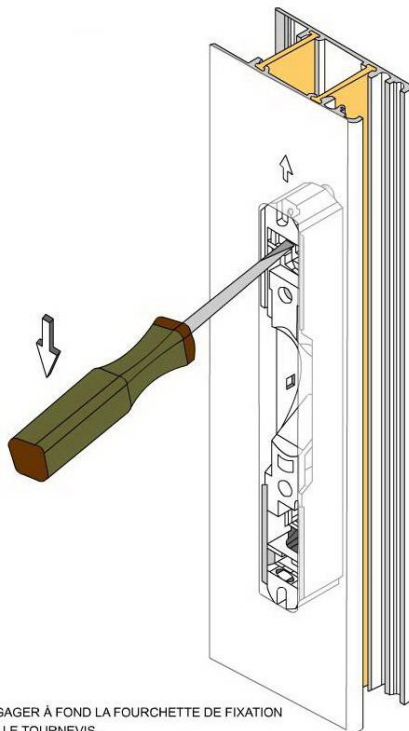
**1**

PLACER LE COULISSEAU DE MANŒUVRE EN POSITION BASSE  
(POSITION OUVERTE)  
PLACER L'ANTI-FAUSSE MANŒUVRE AVEC LA FLÈCHE  
DIRIGÉE VERS LA FERMETURE (GÂCHE).  
CLIPPER L'ANTI-FAUSSE MANŒUVRE ET VÉRIFIER  
SA BONNE TENUE.



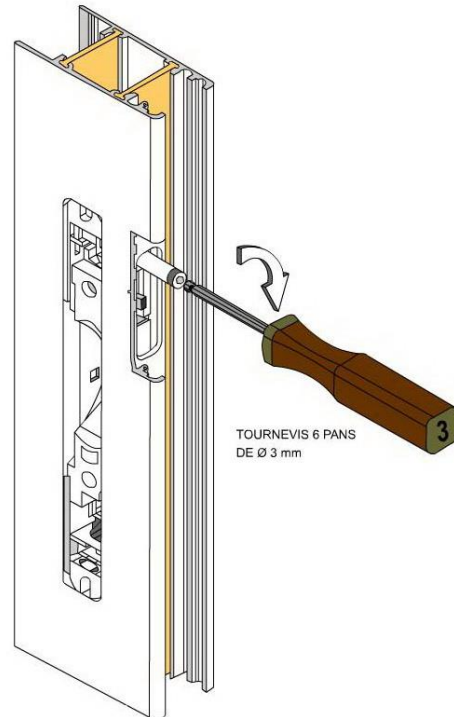
**2**

ENGAGER LE BLOC FERMETURE, CÔTÉ FOURCHETTE DE FIXATION SORTIE  
DANS LE BAS DU PROFIL D'OUVRANT.



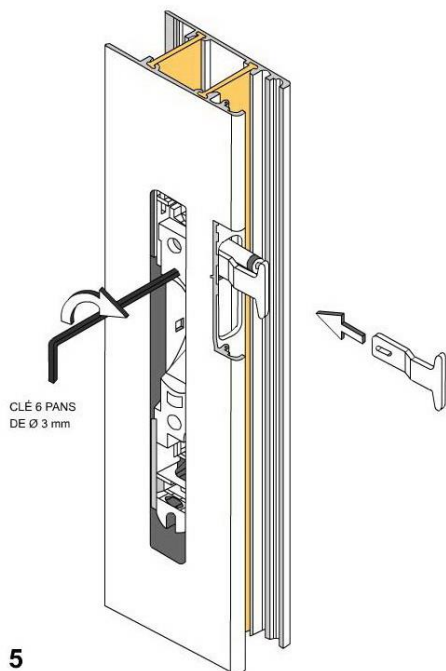
**3**

APPUYER FORT ET ENGAGER À FOND LA FOURCHETTE DE FIXATION  
HAUTE EN BASCULANT LE TOURNEVIS,  
PUIS VÉRIFIER QUE LES FOURCHETTES SOIENT POUSSÉES À FOND.



**4**

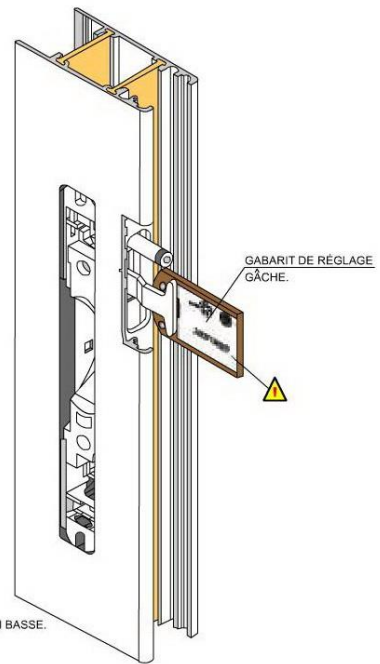
VISSER LE PALPEUR ANTI-FAUSSE MANŒUVRE JUSQU'AU BLOCAGE.



CLÉ 6 PANS  
DE Ø 3 mm

**5**

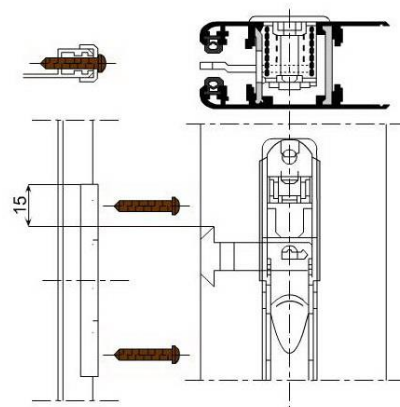
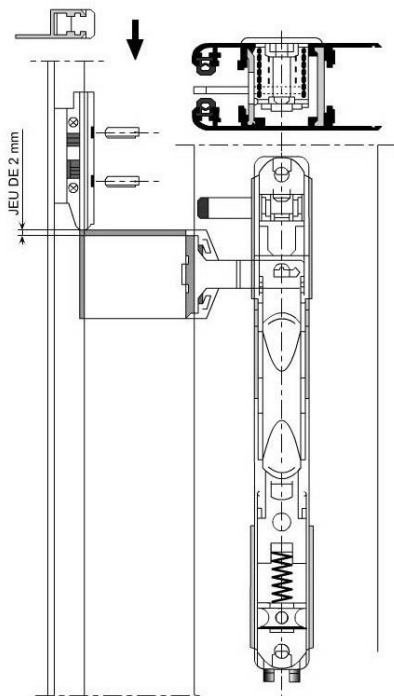
ENGAGER LE PÊNE JUSQU'À SA BUTÉE DANS SON LOGEMENT  
ET SERRER AVEC MODÉRATION.



GABARIT DE RÉGLAGE  
GÂCHE.

**6**

METTRE LE COULISSEAU EN POSITION BASSE.



**7**

FAIRE GLISSER LA GÂCHE AU CONTACT DU GABARIT  
SERRER LA GÂCHE ET OTTER LE GABARIT  
(A RÉGLER SUR PLACE)

